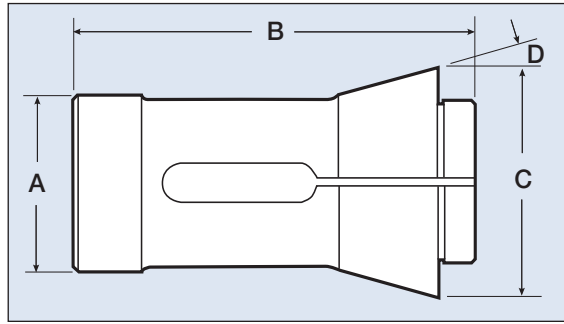


Crawford B-60 Spring Collets

(Inch & metric)



Dimensions

A	B	C	D
2.6"	4.33"	3.31"	15°

Size	B-60 inch		
	Round*	Hex	Square
1/16"	4291-R-1/16	4291-X-1/16	4291-S-1/16
1/8"	4291-R-1/8	4291-X-1/8	4291-S-1/8
3/16"	4291-R-3/16	4291-X-3/16	4291-S-3/16
1/4"	4291-R-1/4	4291-X-1/4	4291-S-1/4
5/16"	4291-R-5/16	4291-X-5/16	4291-S-5/16
3/8"	4291-R-3/8	4291-X-3/8	4291-S-3/8
7/16"	4291-R-7/16	4291-X-7/16	4291-S-7/16
1/2"	4291-R-1/2	4291-X-1/2	4291-S-1/2
9/16"	4291-R-9/16	4291-X-9/16	4291-S-9/16
5/8"	4291-R-5/8	4291-X-5/8	4291-S-5/8
11/16"	4291-R-11/16	4291-X-11/16	4291-S-11/16
3/4"	4291-R-3/4	4291-X-3/4	4291-S-3/4
13/16"	4291-R-13/16	4291-X-13/16	4291-S-13/16
7/8"	4291-R-7/8	4291-X-7/8	4291-S-7/8
15/16"	4291-R-15/16	4291-X-15/16	4291-S-15/16
1"	4291-R-1	4291-X-1	4291-S-1
1-1/16"	4291-R-1-1/16	4291-X-1-1/16	4291-S-1-1/16
1-1/8"	4291-R-1-1/8	4291-X-1-1/8	4291-S-1-1/8
1-3/16"	4291-R-1-3/16	4291-X-1-3/16	4291-S-1-3/16
1-1/4"	4291-R-1-1/4	4291-X-1-1/4	4291-S-1-1/4
1-5/16"	4291-R-1-5/16	4291-X-1-5/16	4291-S-1-5/16
1-3/8"	4291-R-1-3/8	4291-X-1-3/8	4291-S-1-3/8
1-7/16"	4291-R-1-7/16	4291-X-1-7/16	4291-S-1-7/16
1-1/2"	4291-R-1-1/2	4291-X-1-1/2	4291-S-1-1/2
1-9/16"	4291-R-1-9/16	4291-X-1-9/16	4291-S-1-9/16
1-5/8"	4291-R-1-5/8	4291-X-1-5/8	4291-S-1-5/8
1-11/16"	4291-R-1-11/16	4291-X-1-11/16	-
1-3/4"	4291-R-1-3/4	4291-X-1-3/4	-
1-13/16"	4291-R-1-13/16	4291-X-1-13/16	-
1-7/8"	4291-R-1-7/8	4291-X-1-7/8	-
1-15/16"	4291-R-1-15/16	4291-X-1-15/16	-
2"	4291-R-2	4291-X-2	-
2-1/16"	4291-R-2-1/16	-	-
2-1/8"	4291-R-2-1/8	-	-
2-3/16"	4291-R-2-3/16	-	-
2-1/4"	4291-R-2-1/4	-	-
2-5/16"	4291-R-2-5/16	-	-

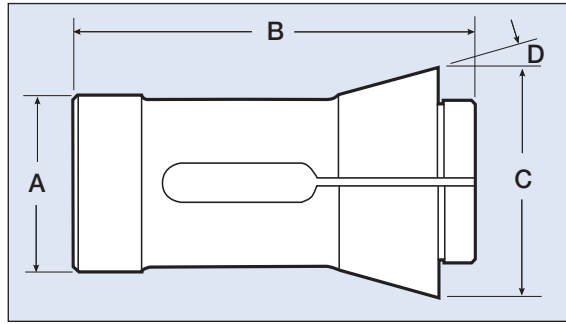
Size	B-60 metric		
	Round*	Hex	Square
1.0mm	4291-R-1.0mm	4291-X-1.0mm	4291-S-1.0mm
1.5mm	4291-R-1.5mm	4291-X-1.5mm	4291-S-1.5mm
2.0mm	4291-R-2.0mm	4291-X-2.0mm	4291-S-2.0mm
2.5mm	4291-R-2.5mm	4291-X-2.5mm	4291-S-2.5mm
3.0mm	4291-R-3.0mm	4291-X-3.0mm	4291-S-3.0mm
3.5mm	4291-R-3.5mm	4291-X-3.5mm	4291-S-3.5mm
4.0mm	4291-R-4.0mm	4291-X-4.0mm	4291-S-4.0mm
4.5mm	4291-R-4.5mm	4291-X-4.5mm	4291-S-4.5mm
5.0mm	4291-R-5.0mm	4291-X-5.0mm	4291-S-5.0mm
5.5mm	4291-R-5.5mm	4291-X-5.5mm	4291-S-5.5mm
6.0mm	4291-R-6.0mm	4291-X-6.0mm	4291-S-6.0mm
6.5mm	4291-R-6.5mm	4291-X-6.5mm	4291-S-6.5mm
7.0mm	4291-R-7.0mm	4291-X-7.0mm	4291-S-7.0mm
7.5mm	4291-R-7.5mm	4291-X-7.5mm	4291-S-7.5mm
8.0mm	4291-R-8.0mm	4291-X-8.0mm	4291-S-8.0mm
8.5mm	4291-R-8.5mm	4291-X-8.5mm	4291-S-8.5mm
9.0mm	4291-R-9.0mm	4291-X-9.0mm	4291-S-9.0mm
9.5mm	4291-R-9.5mm	4291-X-9.5mm	4291-S-9.5mm
10.0mm	4291-R-10.0mm	4291-X-10.0mm	4291-S-10.0mm
10.5mm	4291-R-10.5mm	4291-X-10.5mm	4291-S-10.5mm
11.0mm	4291-R-11.0mm	4291-X-11.0mm	4291-S-11.0mm
11.5mm	4291-R-11.5mm	4291-X-11.5mm	4291-S-11.5mm
12.0mm	4291-R-12.0mm	4291-X-12.0mm	4291-S-12.0mm
12.5mm	4291-R-12.5mm	4291-X-12.5mm	4291-S-12.5mm
13.0mm	4291-R-13.0mm	4291-X-13.0mm	4291-S-13.0mm
13.5mm	4291-R-13.5mm	4291-X-13.5mm	4291-S-13.5mm
14.0mm	4291-R-14.0mm	4291-X-14.0mm	4291-S-14.0mm
14.5mm	4291-R-14.5mm	4291-X-14.5mm	4291-S-14.5mm
15.0mm	4291-R-15.0mm	4291-X-15.0mm	4291-S-15.0mm
15.5mm	4291-R-15.5mm	4291-X-15.5mm	4291-S-15.5mm
16.0mm	4291-R-16.0mm	4291-X-16.0mm	4291-S-16.0mm
16.5mm	4291-R-16.5mm	4291-X-16.5mm	4291-S-16.5mm
17.0mm	4291-R-17.0mm	4291-X-17.0mm	4291-S-17.0mm
17.5mm	4291-R-17.5mm	4291-X-17.5mm	4291-S-17.5mm
18.0mm	4291-R-18.0mm	4291-X-18.0mm	4291-S-18.0mm
18.5mm	4291-R-18.5mm	4291-X-18.5mm	4291-S-18.5mm
19.0mm	4291-R-19.0mm	4291-X-19.0mm	4291-S-19.0mm
19.5mm	4291-R-19.5mm	4291-X-19.5mm	4291-S-19.5mm
20.0mm	4291-R-20.0mm	4291-X-20.0mm	4291-S-20.0mm
20.5mm	4291-R-20.5mm	4291-X-20.5mm	4291-S-20.5mm
21.0mm	4291-R-21.0mm	4291-X-21.0mm	4291-S-21.0mm
21.5mm	4291-R-21.5mm	4291-X-21.5mm	4291-S-21.5mm

Emergency Collet P/N H767

See page 125 for Accuracy Chart *To order Round Plain Bore Collets replace **R** with **RP** in part number. Example B42-4728-**RP**-1/16



Crawford B-60 Spring Collets (Metric)



Dimensions

A	B	C	D
66mm	110mm	84mm	15°

Size	B-60 metric		
	Round*	Hex	Square
22.0mm	4291-R-22.0mm	4291-X-22.0mm	4291-S-22.0mm
22.5mm	4291-R-22.5mm	4291-X-22.5mm	4291-S-22.5mm
23.0mm	4291-R-23.0mm	4291-X-23.0mm	4291-S-23.0mm
23.5mm	4291-R-23.5mm	4291-X-23.5mm	4291-S-23.5mm
24.0mm	4291-R-24.0mm	4291-X-24.0mm	4291-S-24.0mm
24.5mm	4291-R-24.5mm	4291-X-24.5mm	4291-S-24.5mm
25.0mm	4291-R-25.0mm	4291-X-25.0mm	4291-S-25.0mm
25.5mm	4291-R-25.5mm	4291-X-25.5mm	4291-S-25.5mm
26.0mm	4291-R-26.0mm	4291-X-26.0mm	4291-S-26.0mm
26.5mm	4291-R-26.5mm	4291-X-26.5mm	4291-S-26.5mm
27.0mm	4291-R-27.0mm	4291-X-27.0mm	4291-S-27.0mm
27.5mm	4291-R-27.5mm	4291-X-27.5mm	4291-S-27.5mm
28.0mm	4291-R-28.0mm	4291-X-28.0mm	4291-S-28.0mm
28.5mm	4291-R-28.5mm	4291-X-28.5mm	4291-S-28.5mm
29.0mm	4291-R-29.0mm	4291-X-29.0mm	4291-S-29.0mm
29.5mm	4291-R-29.5mm	4291-X-29.5mm	4291-S-29.5mm
30.0mm	4291-R-30.0mm	4291-X-30.0mm	4291-S-30.0mm
30.5mm	4291-R-30.5mm	4291-X-30.5mm	4291-S-30.5mm
31.0mm	4291-R-31.0mm	4291-X-31.0mm	4291-S-31.0mm
31.5mm	4291-R-31.5mm	4291-X-31.5mm	4291-S-31.5mm
32.0mm	4291-R-32.0mm	4291-X-32.0mm	4291-S-32.0mm
32.5mm	4291-R-32.5mm	4291-X-32.5mm	4291-S-32.5mm
33.0mm	4291-R-33.0mm	4291-X-33.0mm	4291-S-33.0mm
33.5mm	4291-R-33.5mm	4291-X-33.5mm	4291-S-33.5mm
34.0mm	291-R-34.0mm	4291-X-34.0mm	4291-S-34.0mm
34.5mm	4291-R-34.5mm	4291-X-34.5mm	4291-S-34.5mm
35.0mm	4291-R-35.0mm	4291-X-35.0mm	4291-S-35.0mm
35.5mm	4291-R-35.5mm	4291-X-35.5mm	4291-S-35.5mm
36.0mm	4291-R-36.0mm	4291-X-36.0mm	4291-S-36.0mm
36.5mm	4291-R-36.5mm	4291-X-36.5mm	4291-S-36.5mm
37.0mm	4291-R-37.0mm	4291-X-37.0mm	4291-S-37.0mm
37.5mm	4291-R-37.5mm	4291-X-37.5mm	4291-S-37.5mm
38.0mm	4291-R-38.0mm	4291-X-38.0mm	4291-S-38.0mm
38.5mm	4291-R-38.5mm	4291-X-38.5mm	4291-S-38.5mm
39.0mm	4291-R-39.0mm	4291-X-39.0mm	4291-S-39.0mm
39.5mm	4291-R-39.5mm	4291-X-39.5mm	4291-S-39.5mm
40.0mm	4291-R-40.0mm	4291-X-40.0mm	4291-S-40.0mm
40.5mm	4291-R-40.5mm	4291-X-40.5mm	4291-S-40.5mm
41.0mm	4291-R-41.0mm	4291-X-41.0mm	4291-S-41.0mm
41.5mm	4291-R-41.5mm	4291-X-41.5mm	4291-S-41.5mm
42.0mm	4291-R-42.0mm	4291-X-42.0mm	4291-S-42.0mm
42.5mm	4291-R-42.5mm	4291-X-42.5mm	4291-S-42.5mm

Size	B-60 metric		
	Round*	Hex	Square
43.0mm	4291-R-43.0mm	4291-X-43.0mm	-
43.5mm	4291-R-43.5mm	4291-X-43.5mm	-
44.0mm	4291-R-44.0mm	4291-X-44.0mm	-
44.5mm	4291-R-44.5mm	4291-X-44.5mm	-
45.0mm	4291-R-45.0mm	4291-X-45.0mm	-
45.5mm	4291-R-45.5mm	4291-X-45.5mm	-
46.0mm	4291-R-46.0mm	4291-X-46.0mm	-
46.5mm	4291-R-46.5mm	4291-X-46.5mm	-
47.0mm	4291-R-47.0mm	4291-X-47.0mm	-
47.5mm	4291-R-47.5mm	4291-X-47.5mm	-
48.0mm	4291-R-48.0mm	4291-X-48.0mm	-
48.5mm	4291-R-48.5mm	4291-X-48.5mm	-
49.0mm	4291-R-49.0mm	4291-X-49.0mm	-
49.5mm	4291-R-49.5mm	4291-X-49.5mm	-
50.0mm	4291-R-50.0mm	4291-X-50.0mm	-
50.5mm	4291-R-50.5mm	4291-X-50.5mm	-
51.0mm	4291-R-51.0mm	4291-X-51.0mm	-
51.5mm	4291-R-51.5mm	4291-X-51.5mm	-
52.0mm	4291-R-52.0mm	4291-X-52.0mm	-
52.5mm	4291-R-52.5mm	4291-X-52.5mm	-
53.0mm	4291-R-53.0mm	-	-
53.5mm	4291-R-53.5mm	-	-
54.0mm	4291-R-54.0mm	-	-
54.5mm	4291-R-54.5mm	-	-
55.0mm	4291-R-55.0mm	-	-
55.5mm	4291-R-55.5mm	-	-
56.0mm	4291-R-56.0mm	-	-
56.5mm	4291-R-56.5mm	-	-
57.0mm	4291-R-57.0mm	-	-
57.5mm	4291-R-57.5mm	-	-
58.0mm	4291-R-58.0mm	-	-
58.5mm	4291-R-58.5mm	-	-
59.0mm	4291-R-59.0mm	-	-
59.5mm	4291-R-59.5mm	-	-
60.0mm	4291-R-60.0mm	-	-
60.5mm	4291-R-60.5mm	-	-

Emergency Collet P/N H-767

See page 125 for Accuracy Chart

*To order Round Plain Bore Collets replace **R** with **RP** in part number: Example B42-4728-**RP**-1/16